

CZ

NÁVOD K OBSLUZE  
ČISTIČKA VZDUCHU





**Obsah**


Poznámky k návodu k obsluze .....2  
 Bezpečnost ..... 2  
 Informace o zařízení .....4  
 Přeprava a skladování ..... 5  
 Montáž a uvedení do provozu ..... 5  
 Provoz..... 6  
 Dostupné příslušenství..... 8  
 Chyby a poruchy ..... 8  
 Údržba ..... 9  
 Technická příloha.....13  
 Likvidace ..... 13

**Poznámky k návodu k obsluze**


**Symbody**


 **Varování před elektrickým napětím**  
 Tento symbol označuje nebezpečí pro život a zdraví osob v důsledku elektrického napětí.

 **Varování**  
 Toto signální slovo označuje nebezpečí s průměrnou úrovní rizika, které, pokud se mu nevyhnete, může mít za následek vážné zranění nebo smrt.

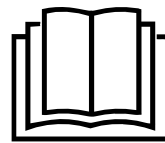
 **Pozor**  
 Toto signální slovo označuje nebezpečí s nízkým stupněm rizika, které, pokud se mu nevyhnete, může mít za následek lehké nebo střední zranění.

**Poznámka**  
 Toto signální slovo označuje důležité informace (např. Materiální škody), ale neznamená nebezpečí.

 **Info**  
 Informace označené tímto symbolem vám pomohou provádět úkoly rychle a bezpečně.

 **Postupujte podle příručky**  
 Informace označené tímto symbolem znamenají, že je nutné dodržovat návod k obsluze.

Aktuální verzi návodu k použití a EU prohlášení o shodě si můžete stáhnout pomocí následujícího odkazu:




AirgoClean® 100 E



<https://hub.trotec.com/?id=44618>

**Bezpečnost**

Aktuální zelené pokyny k použití a EU prohlášení o shodě si můžete stáhnout pomocí následujícího odkazu.

 **Varování**  
 Přečtěte si všechna bezpečnostní varování a všechny pokyny. Nedodržení varování a pokynů může mít za následek úraz elektrickým proudem, požár nebo vážná zranění. Uložte si všechna varování a pokyny pro budoucí použití.

Tento spotřebič mohou používat děti ve věku od 8 let a více a osoby se sníženými fyzickými, smyslovými nebo duševními schopnostmi nebo nedostatkem zkušeností a znalostí, pokud byly pod dohledem nebo poučením o bezpečném používání spotřebiče a porozuměly souvisejícím rizikům. Děti si se zařízením nesmí hrát. Čištění a uživatelskou údržbu by neměly provádět děti bez dozoru.

- Nepoužívejte zařízení v potenciálně výbušných místnostech nebo oblastech a neinstalujte jej tam.
- Nepoužívejte zařízení v agresivním prostředí.
- Nepoužívejte zařízení v blízkosti otevřeného ohně nebo plynových spotřebičů.
- Zařízení postavte pouze ve vzpřímené a stabilní poloze na pevném podkladu.
- Po mokrému čištění nechte zařízení vyschnout. Nepoužívejte jej, když je mokrá.
- Nepoužívejte zařízení s mokřýma nebo vlhkýma rukama.
- Nevystavujte zařízení přímému stříkající vodě.
- Nevystavujte zařízení kapalinám, protože není chráněn před stříkající vodou.
- Do zařízení nikdy nevkládejte žádné předměty ani končetiny.
- Během provozu zařízení nezakrývejte ani nepřenášejte.
- Nesaďte na zařízení.
- Toto zařízení není hračka! Uchovávejte mimo dosah dětí a zvířat. Nenechávejte zařízení během provozu bez dozoru.

- Před každým použitím zařízení zkontrolujte příslušenství a připojovací díly, zda nejsou poškozeny. Nepoužívejte vadná zařízení ani jejich části.
- Zajistěte, aby všechny elektrické kabely vně zařízení byly chráněny před poškozením (např. Zvířaty). Nikdy nepoužívejte zařízení, pokud jsou poškozené elektrické kabely nebo napájecí přípojka!
- Elektrické připojení musí odpovídat specifikacím v kapitole Technické údaje.
- Síťovou zástrčku zasuněte do řádně zajištěné síťové zásuvky.
- Při výběru prodloužení napájecího kabelu dodržujte technická data. Prodlužovací kabel úplně odviňte. Vyvarujte se elektrického přetížení.
- Před prováděním údržby, ošetřování nebo oprav zařízení odpojte síťovou zástrčku ze zásuvky. Přidržujte přitom zástrčku napájecího kabelu.
- Pokud zařízení nepoužíváte, vypněte jej a odpojte napájecí kabel ze zásuvky.
- Nepoužívejte zařízení za žádných okolností, pokud zjistíte poškození síťové zástrčky nebo napájecího kabelu.
- Pokud je napájecí kabel poškozen, musí být vyměněn výrobcem, jeho servisním zástupcem nebo podobně kvalifikovanými osobami, aby se předešlo nebezpečí.
- Poškozené napájecí kabely představují vážné zdravotní riziko!
- Při umístování zařízení dodržujte minimální vzdálenosti od stěn a jiných předmětů, jakož i skladovací a provozní podmínky uvedené v kapitole Technické údaje.
- Zajistěte, aby vstup a výstup vzduchu nebyl blokován.
- Zajistěte, aby se v bezprostředním okolí vstupu a výstupu vzduchu nenacházely žádné volné předměty nebo nečistoty.
- Neodstraňujte ze zařízení žádné bezpečnostní značky, nálepky nebo štítky. Udržujte všechny bezpečnostní značky, nálepky a štítky v čitelném stavu.
- Nevystavujte zařízení teplu ani přímému slunečnímu záření.
- Zajistěte, aby sací strana byla bez nečistot a volných předmětů.
- Vyměněné filtry řádně zlikvidujte, zejména po filtraci látek nebezpečných pro zdraví.
- Nikdy nepoužívejte zařízení jako úložné místo.

## Zamýšlené použití

Zařízení použijte k čištění vzduchu i k eliminaci zápachu (ionizace) ve vnitřních prostorách pouze při dodržení technických údajů a bezpečnostních pokynů.

## Předvídatelné zneužití

- Nepokládejte zařízení na vlhký nebo zaplavený povrch.
- Nepokládejte žádné předměty, např. oblečení.
- Nepoužívejte zařízení venku.
- Nepoužívejte zařízení v koupelnách a místnostech s vysokou vlhkostí.
- Nepoužívejte zařízení v místnostech, kde se vytváří velké množství prachu, např. ve výrobních halách, dílnách nebo na stavbách.
- Integrovaný filtrační systém navíc není vhodný pro odstraňování prachů, které jsou potenciálně zdraví škodlivé (např. Znečišťující látky), ze vzduchu.
- Jakékoli jiné použití, než které je popsáno v kapitole „Použití v souladu s určením“, se považuje za důvodně předvídatelné nesprávné použití.
- Jakékoli neoprávněné úpravy, úpravy nebo strukturální změny zařízení jsou zakázány.

## Kvalifikace personálu

Lidé, kteří používají toto zařízení, musí:

- Bud'te si vědomi nebezpečí, která mohou nastat při práci s elektricky poháněnými čističi vzduchu.
- Přečetli jste si provozní návod, zejména kapitolu Bezpečnost, a porozuměli mu.

## Zbytková rizika



### Varování před elektrickým napětím

Práce na elektrických součástech smí provádět pouze autorizovaná odborná firma!



### Varování před elektrickým napětím

Před prováděním jakýchkoli prací na zařízení vytáhněte síťovou zástrčku ze zásuvky!  
Nedotýkejte se síťové zástrčky mokřýma nebo vlhkýma rukama. Držte zástrčku ze zásuvky a vytahujte napájecí kabel ze zásuvky.



### Varování

Při neodborném nebo neodborném používání zařízení může dojít ke vzniku nebezpečí! Dodržujte kvalifikaci personálu!



### Varování

Zařízení není hračka a nepatří do rukou dětí.



**Varování**

Nebezpečí udušení!

Nenechávejte obal volně ležet. Děti jej mohou používat jako nebezpečnou hračku.

**Poznámka**

Nepoužívejte zařízení bez vloženého filtru HEPA!

**Poznámka**

Nepoužívejte zařízení bez vzduchového filtru zasunutého do vstupu vzduchu!

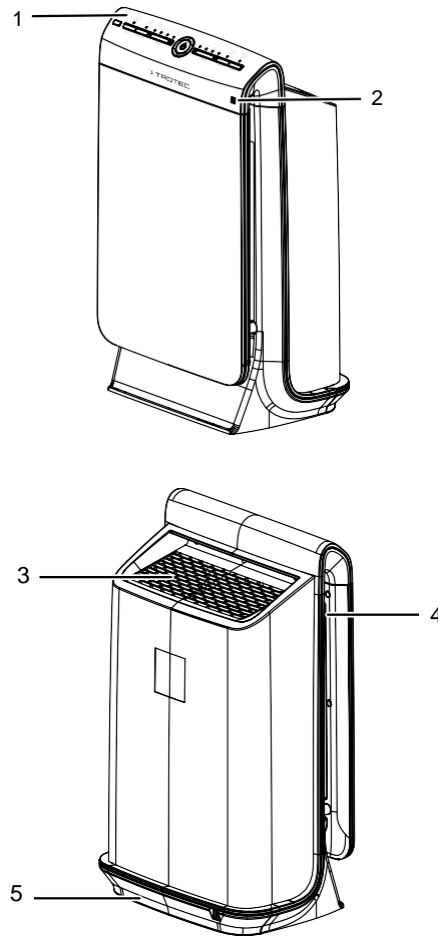
Bez vzduchového filtru bude vnitřek zařízení silně znečištěn. To by mohlo snížit výkon a vést k poškození zařízení.

**Poznámka**

K čištění zařízení nepoužívejte abrazivní čisticí prostředky nebo rozpouštědla.

Zařízení lze ovládat pomocí ovládacího panelu na zařízení nebo pomocí infračerveného dálkového ovladače.

**Zobrazení zařízení**



**Chování v případě nouze**

1. Vypněte zařízení.
2. V případě nouze odpojte zařízení od napájení: Uchopte zástrčku a vytáhněte napájecí kabel ze zásuvky.
3. Vadné zařízení nepřipojujte znovu k síti.

**Informace o zařízení**

**Popis zařízení**

Zařízení slouží k filtrování vzduchu v místnosti s cílem snížit mírné a střední znečištění a pachy za účelem zlepšení kvality vzduchu. Je vybaven výkonným ventilátorem, který vpředu nasává vzduch. Vzduch protéká filtrem a je čištěn. Poté ventilátor uvolní čistý vzduch zpět do místnosti.

Zařízení používá HEPA filtr k odstranění bakterií, virů, pylu, zbytků roztočů, spór plísní a jiných alergenů ze vzduchu. Filtr HEPA má integrovaný předfiltr (vyrobený ze syntetických vláken), který odfiltruje velké prachové částice před tím, než vzduch proudí do filtru HEPA.

Filtr HEPA je účinný proti domácímu prachu, alergenům domácích zvířat, cigaretovému kouři, smogu a částicím, které mohou přenášet pachy a viry.

Zařízení je navíc vybaveno ionizační funkcí. Uvolněné ionty odstraňují pyl, prach, viry a bakterie ze vzduchu v místnosti. Díky této metodě čištění vzduchu lze dále zlepšit kvalitu vzduchu v místnosti.

Třístupňový ventilátor a nekomplikovaná rychlá výměna filtru zajišťují snadnou obsluhu.

Díky svým kompaktním rozměrům lze zařízení pohodlně přepravovat a díky nízkohlučnému provozu lze používat uvnitř.

No.	Označení
1	Kontrolní panel
2	Senzor kvality vzduchu
3	Vývod vzduchu
4	Přívod vzduchu s předfiltrem, filtrem HEPA a filtrem s aktivním uhlím
5	Podstavec

## Přeprava a skladování

### Poznámka

Pokud zařízení skladujete nebo přepravujete nesprávně, může dojít k poškození zařízení.

Dodržujte informace týkající se přepravy a skladování zařízení.

### Doprava

Před přepravou zařízení dodržujte následující pokyny:

- Vypněte zařízení.
- Držte zástrčku ze zásuvky a současně vytáhněte napájecí kabel ze zásuvky.
- K tažení zařízení nepoužívejte napájecí kabel.

Po přepravě zařízení dodržujte následující:

- Po přepravě postavte zařízení do svislé polohy.

### Skladování

Pokud zařízení nepoužíváte, dodržujte následující podmínky skladování:

- Suché a chráněné před mrazem a teplem
- Ve svislé poloze, kde je chráněn před prachem a přímým slunečním světlem
- V případě potřeby s krytem, který jej chrání před invazivním prachem

## Montáž a uvedení do provozu

### Rozsah dodávky

- 1 x Zařízení
- 1 x HEPA filtr vč. předfiltr ze syntetického vlákna
- 1 x Předfiltr
- 1 x Filtr s aktivním uhlím
- 1 x Dálkové ovládání
- 1 x Návod

### Vybalení zařízení

1. Otevřete kartonovou krabici a vyjměte zařízení.
2. Úplně odstraňte obal.
1. Plně odvíňte napájecí kabel. Ujistěte se, že napájecí kabel není poškozen a že jej při odvíjení nepoškodíte.

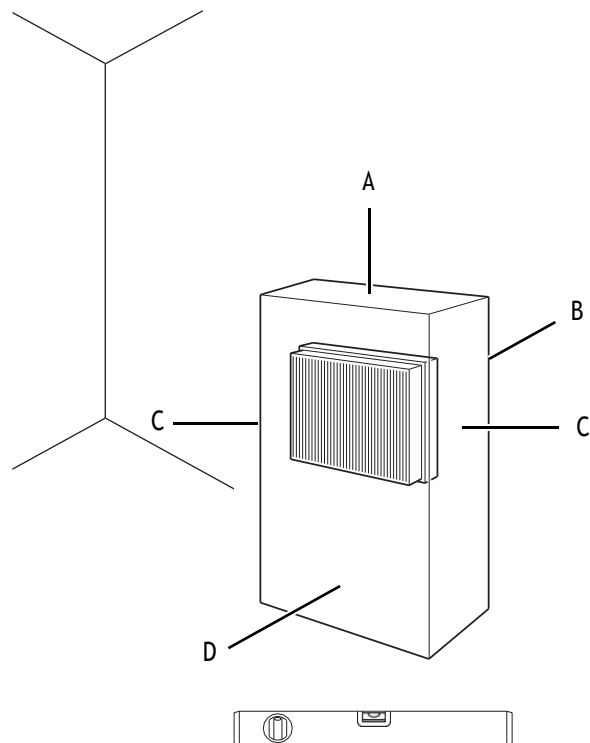
### Spuštění

Filtry jsou předem sestavené.

### Poznámka

Sejměte plastový kryt z filtru HEPA. Postupujte podle pokynů v kapitole Výměna filtru HEPA.

Při umísťování zařízení dodržujte minimální vzdálenost od stěn nebo jiných předmětů, jak je popsáno v kapitole Technické údaje.



- Před restartováním zařízení zkontrolujte stav napájecího kabelu. Pokud existují pochybnosti o stavu zvuku, obraťte se na zákaznický servis.
- Zařízení postavte pouze ve vzpřímené a stabilní poloze na pevném podkladu.
- Při pokládání napájecího kabelu nebo jiných elektrických kabelů nevytvářejte nebezpečí zakopnutí, zejména při umístění zařízení uprostřed místnosti. Použijte kabelové mosty.
- Zajistěte, aby byly prodlužovací kabely zcela odvinuty.
- Umístěte zařízení v blízkosti zdroje znečištění vzduchu.
- Při umísťování zařízení dodržujte dostatečnou vzdálenost od zdrojů tepla.
- Zajistěte, aby proudění vzduchu nezasahovalo žádné závěsy ani jiné předměty.
- Zajistěte, aby vstup a výstup vzduchu nebyl blokován.

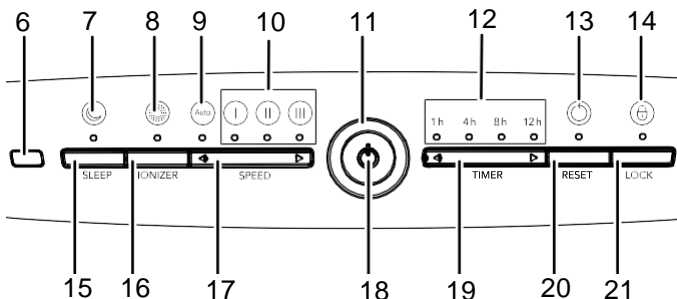
### Připojení napájecího kabelu

- Zastrčte síťovou zástrčku do správně zajištěné síťové zásuvky.

**Provoz**

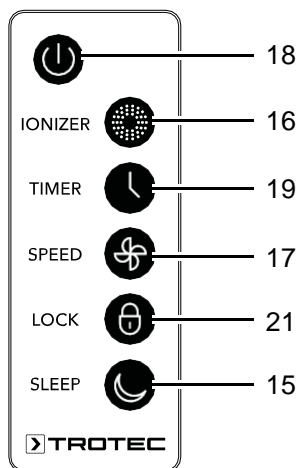
**Poznámka**

Vyvarujte se otevřených dveří a oken.



**Dálkové ovládání**

Všechna nastavení zařízení lze provést také pomocí dálkového ovladače, který je součástí dodávky.



No.	Označení	Význam
10	LED rychlosti ventilátoru	Indikace zvolené rychlosti ventilátoru: I = fáze 1 (nízká) II = fáze 2 (střední) III = fáze 3 (vysoká)
11	LED pro kvalitu vzduchu	Svítil podle kvality vzduchu: zelená = dobrá oranžová = střední červená = špatná
12	LED diody hodin	Indikace počtu hodin aktivovaného časovače: 1 h, 4 h, 8 h or 12 h. Odpovídající LED bude svítit žlutě.
13	Reset LED	Svítil, když je třeba vyčistit předfiltr.
14	LED dioda zámku	Svítil, když je aktivována funkce blokování
15	Tlačítko spánku	Zapnutí nebo vypnutí nočního režimu
16	Tlačítko ionizátoru	Zapnutí nebo vypnutí ionizace
17	Tlačítko rychlosti	Nastavení rychlosti ventilátoru a automatického režimu: ◀ = snížit rychlost ventilátoru ▶ = zvýšit rychlost ventilátoru
18	Tlačítko zapnutí / vypnutí	Zapnutí nebo vypnutí zařízení
19	Tlačítko časovače	Vypnutí funkce časovače: 1 h, 4 h, 8 h or 12 h
20	Tlačítko reset	Vypne LED Reset. Tlačítko potvrdíte pouze tehdy, když se rozsvítí kontrolka Reset (13) a byl vyměněn předfiltr.
21	Tlačítko zámku	Zapnutí nebo vypnutí funkce zamykání

No.	Označení	Význam
6	Světelný senzor	V aktivovaném automatickém režimu světelný senzor detekuje, kdy se začne stmívat. Zařízení se přepne do nočního režimu. Jakmile se rozsvítí, zařízení se přepne zpět do automatického režimu.
7	Spánek LED	Svítil, když je aktivován noční režim
8	LED ionizátoru	Svítil, když je aktivována ionizační funkce
9	Auto LED	Svítil, když je aktivován automatický režim

**Zapnutí zařízení**

Jakmile zařízení zcela nainstalujete, jak je popsáno v kapitole Uvedení do provozu, můžete jej zapnout.

1. Stiskněte tlačítko zapnutí / vypnutí (18).
  - ⇒ Zařízení je zapnuto a začne pracovat v automatickém režimu. Automatická LED (9) svítí.
  - ⇒ Zařízení měří kvalitu vzduchu do 3 minut. Kontrolka kvality vzduchu (11) svítí.

## Nastavení provozního režimu

Zařízení je dodáváno s následujícími provozními režimy:

- Automatický režim
- Noční režim
- Větrání

### Automatický režim

Jakmile zařízení zapnete, spustí se v automatickém režimu.

Kontrolka auto (9) a kontrolka kvality vzduchu (11) svítí.

Pokud je zařízení v tmavém automatickém režimu, automaticky se přepne do nočního režimu.



#### Info

Automatický režim můžete zvolit také stisknutím tlačítka ◀ tlačítka rychlosti (17).

V automatickém režimu zařízení automaticky detekuje kvalitu vzduchu.

Kontrolka kvality vzduchu (11) se rozsvítí odpovídajícím způsobem zeleně, oranžově nebo červeně.

Pokud se zhorší kvalita vzduchu, zvýší se rychlost ventilátoru.

Kromě toho svítí LED dioda rychlosti ventilátoru (10).

LED pro kvalitu vzduchu	LED rychlost ventilátoru
Svítí zeleně (dobrá kvalita vzduchu)	Fáze 1 (nízká)
Svítí oranžově (střední kvalita vzduchu)	Fáze 2 (střední)
Svítí červeně (špatná kvalita vzduchu)	Fáze 3 (vysoká)

Chcete-li vypnout automatický režim, postupujte následovně:

1. Stiskněte tlačítko rychlosti (17) na zařízení.  
⇒ Zařízení se přepne do režimu ventilace.



#### Info

##### Automatický režim a filtrace virů

Nepoužívejte automatický režim, pokud je zařízení používáno pro filtraci virů!

Integrované senzory reagují pouze na znečištění ovzduší jemnými částicemi, pylem nebo případně VOC (organické chemické sloučeniny). Zařízení nemůže určit virovou zátěž uvnitř místnosti. Je možné, že automatický režim indikuje „dobrou kvalitu vzduchu“, i když je virová zátěž v místnosti velmi vysoká.

Proto při použití zařízení pro filtraci virů doporučujeme vždy zvolit pevnou úroveň výkonu přizpůsobenou velikosti místnosti nebo požadované cirkulační rychlosti.

## Noční režim



#### Info

Pokud je aktivován noční režim, nelze navíc zapnout měření kvality vzduchu.

V nočním režimu generuje zařízení proud vzduchu, který je přizpůsoben vašim spánkovým zvykům.

Pro zapnutí nočního režimu postupujte následovně:

- ✓ Měření kvality vzduchu není aktivováno a kontrolka kvality vzduchu (11) nesvítí.
1. Stiskněte tlačítko spánku (15) na zařízení.  
⇒ LED dioda spánku (7) svítí.
  2. Dalším stisknutím tlačítka spánku (15) vypnete noční režim.  
⇒ Zařízení se přepne zpět do automatického režimu.

## Větrání

V režimu ventilace můžete ručně vybrat všechny 3 rychlosti ventilátoru. Při výběru stupňů ventilátoru postupujte následovně:

- ✓ Přístroj je zapnutý.
1. Stisknutím tlačítka rychlosti (17) vyberte požadovanou rychlost.  
⇒ LED Svítí LED dioda rychlosti ventilátoru (10) stupně 1, 2 nebo 3.

Chcete-li zapnout nebo vypnout měření kvality vzduchu bez ohledu na automatický režim, postupujte následovně:

1. Stisknutím a podržením tlačítka zapnutí / vypnutí (18) po dobu 5 sekund zapnete funkci.  
⇒ LED Kontrolka kvality vzduchu (11) svítí.
2. Stisknutím tlačítka zapnutí / vypnutí (18) po dobu 5 sekund funkci opět vypnete.

## Ionizace

Díky této funkci se vzduch v místnosti čistí nejen pomocí HEPA filtru, ale také pomocí iontů. Uvolněné ionty odstraňují pyl, prach, viry a bakterie ze vzduchu v místnosti. Tuto funkci lze navíc nastavit ve všech provozních režimech.

Při aktivaci ionizace postupujte následovně:

1. Stisknutím tlačítka ionizátoru (16) zapnete ionizační funkci.  
⇒ LED LED ionizátoru (8) svítí.  
⇒ Zařízení uvolňuje ionty a čistí vzduch.
2. Opětovným stisknutím tlačítka ionizátoru (16) deaktivujete ionizační funkci.  
⇒ LED ionizátoru (8) zhasne.

## Nastavení časovače

Pomocí časovače můžete aktivovat funkci automatického vypnutí po nastaveném počtu hodin.

Počet hodin lze nastavit v krocích po 4 hodinách (1 h, 4 h, 8 h, 12 h).

## Automatické vypnutí

✓ Příklad je zapnutý.

1. Stiskněte tlačítko časovače (19), dokud se nerozsvítí počet hodin nebo LED požadovaných hodin (12).
  - ⇒ Nastavení časovače se rovná požadovanému počtu hodin.
  - ⇒ Příklad se automaticky vypne po uplynutí nastaveného počtu hodin.

Poznámky k automatickému vypnutí:

- Stisknutím tlačítka zapnutí / vypnutí (18) deaktivujete funkci automatického vypnutí.

## Zapnutí nebo vypnutí funkce zamykání

Funkce blokování brání použití tlačítek na ovládacím panelu.

Při uzamčení ovládacího panelu postupujte následovně:

1. Stiskněte aretační tlačítko (21) po dobu 3 sekund.
  - ⇒ Je aktivována funkce zamykání.
  - ⇒ Kontrolka LED zámku (21) svítí.
  - ⇒ Nelze použít tlačítka na ovládacím panelu.
2. Funkci vypnete opětovným stisknutím aretačního tlačítka (21) na 3 sekundy.
  - ⇒ Zařízení se přepne zpět do předchozího provozního režimu.

## Vypnutí



### Varování před elektrickým napětím

Nedotýkejte se síťové zástrčky mokřima nebo vlhkými rukama.

- Vypněte zařízení.
- Přidržte síťovou zástrčku a vytahujte napájecí kabel ze zásuvky.
- Vyčistěte zařízení podle kapitoly Údržba.
- Zařízení skladujte podle kapitoly Skladování.

## Dostupné příslušenství



### Varování

Používejte pouze příslušenství a doplňkové vybavení uvedené v návodu k obsluze.

Použití jiných zaváděcích nástrojů nebo příslušenství, než které jsou uvedeny v tomto provozním návodu, může způsobit riziko poranění.

Označení	Číslo článku
HEPA filtr, účinnost filtru 99,97%	7.160.000.524
HEPA filtr, třída filtru E11	7.160.000.522
Předfiltr	7.160.000.520
Filtr s aktivním uhlím	7.160.000.521

## Chyby a poruchy

Během výroby bylo zařízení několikrát zkontrolováno, zda správně funguje. Pokud přesto dojde k poruše, zkontrolujte zařízení podle následujícího seznamu.

### Zařízení se nespustí:

- Zkontrolujte připojení napájení.
- Zkontrolujte poškození napájecího kabelu a zástrčky.
- Zkontrolujte jištění na místě.
- Před restartováním zařízení počkejte 10 minut. Pokud se zařízení nespustí, nechte zkontrolovat elektrickou energii odbornou firmou nebo společností Trotec.

### Zařízení je hlasité nebo vibruje:

- Zkontrolujte, zda je zařízení umístěno ve stabilní a svislé poloze.

### Zařízení se velmi zahřívá, je hlasité nebo ztrácí výkon:

- Zkontrolujte znečištění přívodů vzduchu a vzduchových filtrů. Odstraňte vnější nečistoty.

### Zařízení pracuje se sníženou kapacitou:

- Zkontrolujte nečistoty na HEPA filtru. V případě potřeby vyčistěte nebo vyměňte filtr HEPA.
- Předfiltr je znečištěný a musí být vyčištěn a rozsvítí se LED reset. Vyčistěte předfiltr (viz kapitola Provoz a kapitola Údržba).
- Výstup vzduchu je ucpaný. Ujistěte se, že výstup vzduchu není ucpaný. Odstraňte všechny uvolněné předměty z výstupu vzduchu.
- Plastový kryt filtru HEPA nebyl před instalací odstraněn. Vyměňte HEPA filtr z plastového krytu.

### Zařízení pracuje bez kapacity nebo se kvalita vzduchu nezlepšuje:

- Zkontrolujte, zda jsou otevřená některá okna a / nebo dveře místnosti. Pokud ano, zavřete je.
- Filtr HEPA není nainstalován. Nainstalujte filtr HEPA.
- Zkontrolujte minimální vzdálenost od stěn nebo jiných předmětů. V případě potřeby umístěte zařízení o něco více do středu místnosti.

### LED dioda kvality vzduchu svítí červeně po delší dobu:

- Zkontrolujte kvalitu vzduchu v místnosti. Vzduch v místnosti může být silně znečištěný. Počkejte několik minut, abyste zjistili, zda se barva LED diody kvality vzduchu mění.
- Čidlo kvality vzduchu je ucpané nebo znečištěné. Okna a dveře by měly být zavřeny, jinak by do místnosti mohl vniknout prach a jiné nečistoty. Vyčistěte snímač kvality vzduchu podle popisu v kapitole Údržba.

### Zařízení vydává nepříjemný zápach:

- Zkontrolujte nečistoty na HEPA filtru. V případě potřeby vyčistěte nebo vyměňte filtr HEPA.
- kouř, např. ve vzduchu může být hustý tabákový kouř, pachy a nečistoty. Vyvětrejte místnost.

### Vaše zařízení po těchto kontrolách stále nefunguje správně?

Kontaktujte zákaznický servis. V případě potřeby přiveďte zařízení k opravě do autorizované specializované elektrotechnické společnosti nebo do společnosti Trotec.



## Údržba

## Intervaly údržby

Interval údržby a péče	před každým spuštěním	podle potřeby	nejméně každé 2 týdny	nejméně každé 4 týdny	nejméně každých 6 měsíců	nejméně jednou ročně
Zkontrolujte přívody a výstupy vzduchu, zda neobsahují nečistoty a cizí předměty, a případně je vyčistěte	X			X		
Vyčistěte vnější povrch		X				X
Vizuálně zkontrolujte znečištění vnitřku zařízení		X				X
Zkontrolujte filtr na nečistoty a cizí předměty a v případě potřeby jej vyčistěte nebo vyměňte	X		X			
Vyměňte filtr					X	
Zkontrolujte poškození	X					
Zkontrolujte upevňovací šrouby		X				X
Zkušební provoz						X

## Protokol údržby a péče

Typ zařízení: .....

Číslo zařízení: .....

Interval údržby a péče	1	2	3	4	5	6	7	8	9	10	11	12	13	14	15	16
Zkontrolujte přívody a výstupy vzduchu, zda neobsahují nečistoty a cizí předměty, a případně je vyčistěte																
Vyčistěte vnější povrch																
Vizuálně zkontrolujte znečištění vnitřku zařízení																
Zkontrolujte filtr na nečistoty a cizí předměty a v případě potřeby jej vyčistěte nebo vyměňte																
Vyměňte filtr																
Zkontrolujte poškození																
Zkontrolujte upevňovací šrouby																
Zkušební provoz																

1. Date: .....	2. Date: .....	3. Date: .....	4. Date: .....
Signature: .....	Signature: .....	Signature: .....	Signature: .....
5. Date: .....	6. Date: .....	7. Date: .....	8. Date: .....
Signature: .....	Signature: .....	Signature: .....	Signature: .....
9. Date: .....	10. Date: .....	11. Date: .....	12. Date: .....
Signature: .....	Signature: .....	Signature: .....	Signature: .....
13. Date: .....	14. Date: .....	15. Date: .....	16. Date: .....
Signature: .....	Signature: .....	Signature: .....	Signature: .....

## Činnosti vyžadované před zahájením údržby



### Varování před elektrickým napětím

Nedotýkejte se síťové zástrčky mokřkýma nebo vlhkýma rukama.

- Vypněte zařízení.
- Držte zástrčku ze zásuvky a současně vytáhněte napájecí kabel ze zásuvky.



### Varování před elektrickým napětím

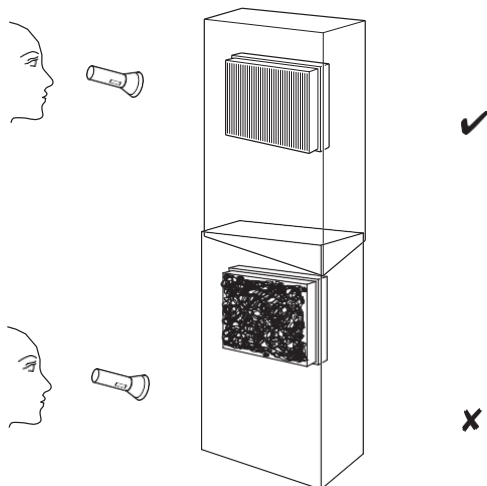
Úkoly, které vyžadují otevření krytu, smí provádět pouze autorizované odborné společnosti nebo společnost Trotec.

## Čištění krytu

Pouzdro čistěte měkkým, vlhkým hadříkem, který nepouští vlákna. Zajistěte, aby do krytu nevníkla žádná vlhkost. Chraňte elektrické součásti před vlhkostí. K navlhčení hadříku nepoužívejte žádné agresivní čisticí prostředky, jako jsou čisticí spreje, rozpouštědla, alkoholové nebo abrazivní čisticí prostředky.

## Vizuální kontrola znečištění vnitřku zařízení

1. Vyměňte vzduchový filtr.
2. Pomocí baterky osvětlíte otvory v zařízení.
3. Zkontrolujte vnitřek zařízení, zda není znečištěný.
4. Pokud uvidíte silnou vrstvu prachu, vyčistěte vnitřek zařízení vysavačem.
5. Vložte vzduchový filtr zpět.



## Výměna filtru HEPA a filtru s aktivním uhlím

### Poznámka

Nepoužívejte zařízení bez vloženého filtru HEPA!

### Poznámka

HEPA a filtr s aktivním uhlím nelze umývat. K čištění filtrů nepoužívejte vodu ani tekuté čisticí prostředky.

### Poznámka

Filtr s aktivním uhlím ani filtr HEPA nelze vyčistit. V případě potřeby je nutné oba filtry vyměnit.

### Poznámka

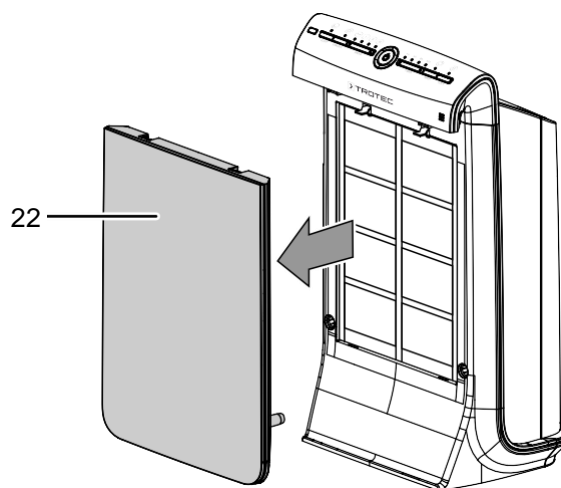
Životnost filtru s aktivním uhlím a filtru HEPA závisí na okolních podmínkách a době aplikace zařízení.

- HEPA filtr a filtr s aktivním uhlím je třeba vyměnit, jakmile jsou znečištěné. To se dostává na světlo
- např. sníženou kapacitou (viz kapitola Chyby a poruchy).
- Před zapnutím zařízení se ujistěte, že jsou nainstalovány filtr HEPA a filtr s aktivním uhlím.
- Bez filtru HEPA a filtru s aktivním uhlím nemůže zařízení plnit svoji funkci čističe vzduchu a vnitřek zařízení bude znečištěný.

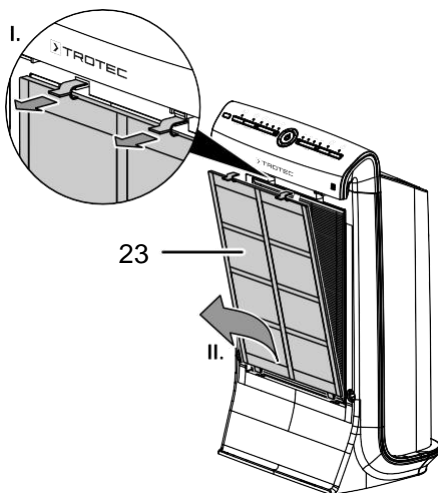
Filtr HEPA a filtr s aktivním uhlím je třeba vyměnit v případě silného znečištění.

V případě potřeby vizuálně zkontrolujte, zda nejsou znečištěny filtr HEPA a filtr s aktivním uhlím.

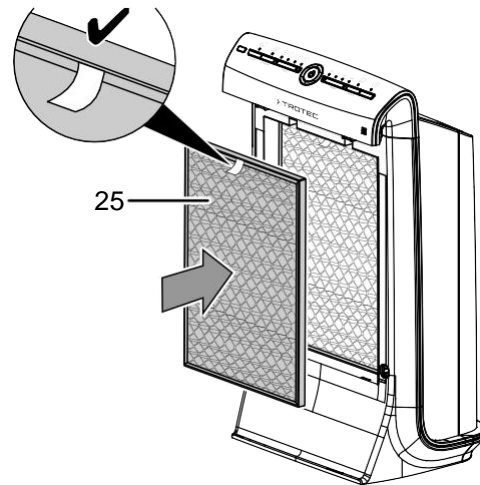
1. Sejměte kryt zařízení (22) ze zařízení.



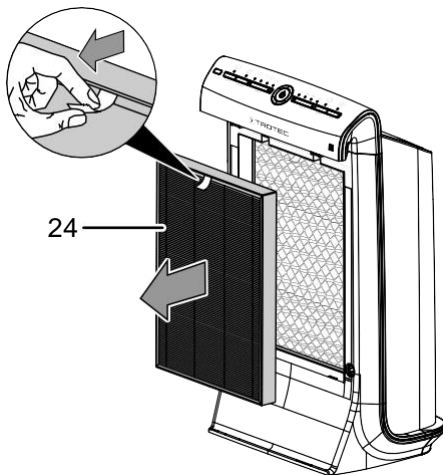
2. Vyměňte předfiltr (23) ze zařízení.



7. Vložte nový filtr s aktivním uhlím (25) do zařízení. Ujistěte se, že je proužek umístěn na vnější straně.

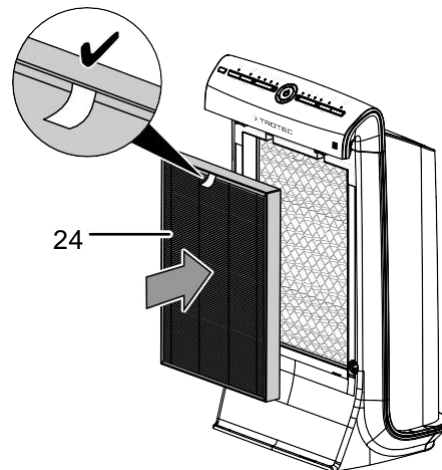


3. Vytáhněte proužek a vyměňte HEPA filtr (24) ze zařízení.

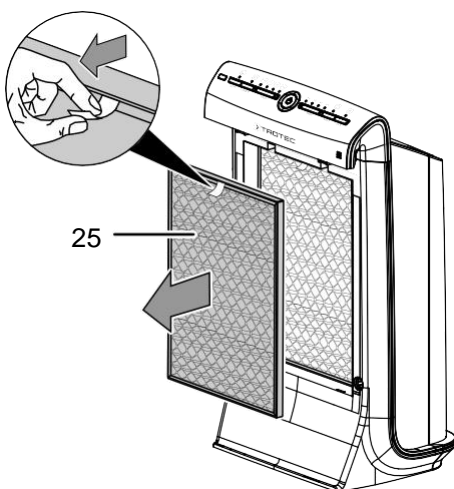


8. Vyměňte nový filtr HEPA z plastového krytu.

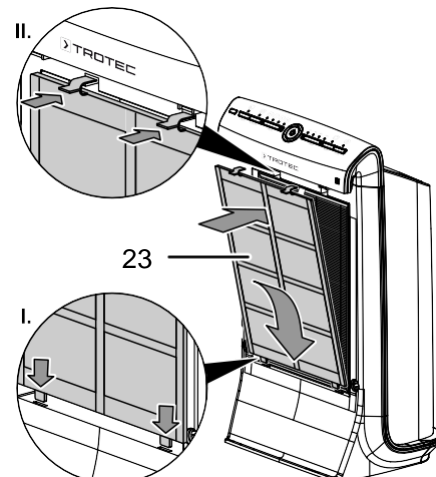
9. Vložte nový HEPA filtr (24) do zařízení. Ujistěte se, že je proužek umístěn na vnější straně.



4. Vytáhněte proužek a vyměňte filtr s aktivním uhlím (25) ze zařízení.



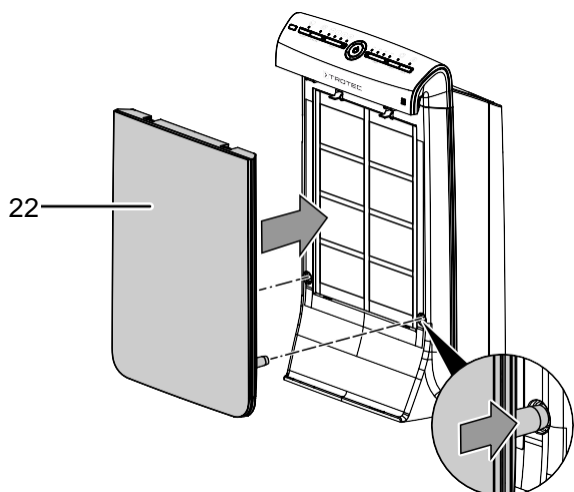
10. Znovu vložte předfiltr (23) do zařízení.



5. Filtr HEPA a filtr s aktivním uhlím zlikvidujte podle národních předpisů.

6. Vyměňte nový filtr s aktivním uhlím z plastového krytu.

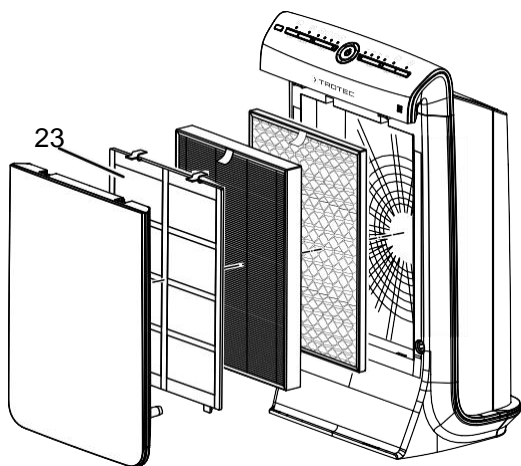
11. Nasad'te kryt zařízení (22) zpět na zařízení.



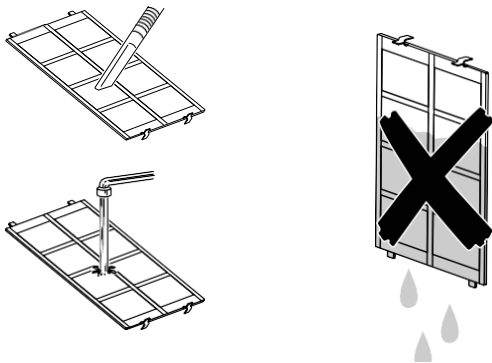
### Čištění předfiltrů

LED Reset (13) se rozsvítí, pokud je nutné vyčistit předfiltr (viz kapitola Provoz a Kapitola Chyby a poruchy).

1. Vyjměte předfiltr (23) ze zařízení.



2. Filtr čistěte mírně navlhčeným měkkým hadříkem, který nepouští vlákna. Pokud je filtr silně znečištěný, vyčistěte jej teplou vodou smíchanou s neutrálním čisticím prostředkem.



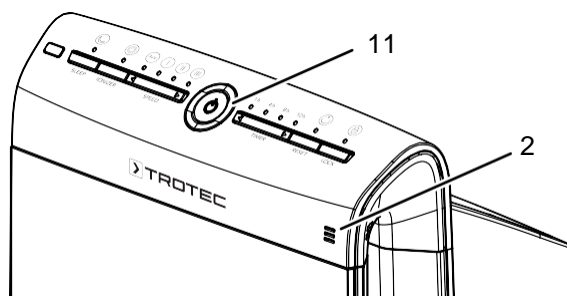
3. Nechte filtr úplně vyschnout. Nevkládejte do přístroje mokrý filtr!

4. Znovu vložte předfiltr do zařízení.

### Čištění snímače kvality vzduchu

Senzor kvality vzduchu (2) je třeba vyčistit, jakmile je znečištěný a pokud LED dioda kvality vzduchu (11) svítí po delší dobu červeně (viz také kapitola Provoz a kapitola Chyby a poruchy).

1. Senzor očistěte měkkým hadříkem, který nepouští vlákna. K čištění senzoru nepoužívejte vodu, protože by se mohl poškodit.



### Činnosti vyžadované po údržbě

Pokud chcete zařízení nadále používat:

- Znovu připojte zařízení k síti.

Pokud nemáte v úmyslu zařízení delší dobu používat:

- Zařízení skladujte podle kapitoly Skladování.

## Technická příloha

### Technická data

Parametr	Hodnota
<b>Model</b>	<b>AirgoClean® 100 E</b>
Průtok vzduchu s HEPA filtrem	
Průtok I	60 m <sup>3</sup> /h
Průtok II	105 m <sup>3</sup> /h
Průtok III	145 m <sup>3</sup> /h
Teplota okolí	0 ° C až 35 ° C
Provozní rozsah	0% až 90% relativní vlhkosti
Síťové připojení	220-240 V / 50 Hz
Spotřeba energie	39 W
Jmenovitý proud	0.2 A
Hladina akustického tlaku (ve vzdálenosti 1 m)	46 dB(A)
Rozměry (délka x šířka x výška)	321 x 210 x 523 mm
Minimální vzdálenost od zdí a jiných předmětů	30 cm
A: top	30 cm
B: rear	30 cm
C: side	30 cm
D: front	
Hmotnost	5 kg
Baterie do dálkového ovladače	3 V CR2032

## Likvidace



Ikona s přeškrtnutým odpadkovým košem na odpadu z elektrického nebo elektronického zařízení stanoví, že toto zařízení nesmí být na konci své životnosti likvidováno spolu s domovním odpadem. Ve vaší blízkosti najdete sběrná místa pro bezplatné vrácení použitých elektrických a elektronických zařízení. Adresy lze získat od vaší obce nebo místní správy. Další možnosti vrácení, které poskytujeme, najdete na našich webových stránkách <https://de.trotec.com/shop/>.

Účelem odděleného sběru odpadních elektrických a elektronických zařízení je umožnit opětovné použití, recyklaci a jiné formy využití odpadních zařízení a zabránit negativním dopadům na životní prostředí a lidské zdraví způsobeným odstraňováním nebezpečných látek potenciálně obsažených v zařízení.



V Evropské unii s bateriemi a akumulátory nesmí být zacházeno jako s domovním odpadem, ale musí být odborně zlikvidovány v souladu se směrnicí Evropského parlamentu a Rady 2006/66 / ES ze dne 6. září 2006 o bateriích a akumulátorech. Zlikvidujte baterie a akumulátory podle příslušných zákonných požadavků.

Trotec GmbH

Grebbener Str. 7 D-  
52525 Heinsberg

☎ +49 2452 962-400

☎ +49 2452 962-200

✉ [info@trotec.com](mailto:info@trotec.com)

[www.trotec.com](http://www.trotec.com)